

5.4.2 Опломбировать место соединения счетчика с коммуникациями. Схема опломбирования приведена на рисунке 3.

5.5 Индикация начальных показаний накопленного объема обусловлена проведением первичной поверки и выходным контролем счетчика газа.

5.6 В течение всего срока эксплуатации счетчик не требует специального технического обслуживания.

5.7 При отсутствии питания счетчика суммарное целое значение накопленного объема газа за весь период эксплуатации сохраняется в энергонезависимой памяти. При восстановлении питания в начальный момент времени на ЖКИ отображается дата потери питания и восстанавливается последнее целое суммарное значение объема газа.

5.8 **ВНИМАНИЕ!** При появлении запаха газа следует перекрыть вентиль на трубопроводе и вызвать представителя предприятия по ремонту и эксплуатации газового оборудования.

5.9 **ВНИМАНИЕ!** При эксплуатации счетчика избегайте попадания грязи, воды, струй пара на счетчик и нагрева горячим воздухом, которые нарушают требования условий эксплуатации (таблица 1); оберегайте его от механических повреждений; не допускайте нарушения пломб.

5.10 **ВНИМАНИЕ!** При эксплуатации счетчика не допускается касание счетчика и газопровода вибрирующих бытовых приборов (холодильник, стиральная машина, кухонный комбайн и др.).

5.11 **ВНИМАНИЕ!** Для размещения счетчика газа Гранд вне помещения необходимо использовать защитный кожух (шкаф) со степенью защиты не менее IP 54.

6 Свидетельство о приемке и поверке

Счетчик газа Гранд - 4 заводской номер _____

6.1 Соответствует ТУ 4213-004-70670506-2010.

_____ (штамп ОТК)

_____ (дата выпуска)

Контролер ОТК

_____ (инициалы, фамилия)

6.2 Прошел первичную поверку в соответствии с 4213-004-70670506-2010 МП и признан годным к применению.

Поверительное клеймо

Поверитель

_____ (подпись)

_____ (инициалы, фамилия)

« ____ » _____ 20 ____ г. (дата поверки)

7 Свидетельство о продаже

Счетчик газа Гранд - 4 _____ (наименование предприятия торговли)
продан

« ____ » _____ 20 ____ г. (дата продажи)

М.П.

8 Свидетельство о вводе в эксплуатацию

Без заполнения данного раздела гарантии изготовителя не сохраняются.

Счетчик газа Гранд - 4 заводской номер _____ введен в эксплуатацию
« ____ » _____ 20 ____ г.

_____ (наименование организации)

Представитель монтажной
организации

_____ (подпись)

М.П.

_____ (инициалы, фамилия)



СЧЕТЧИК ГАЗА

Гранд-4

ПАСПОРТ

GFGB.00.00.000-03 ПС



1 Основные сведения и технические данные

1.1 Счетчик газа Гранд предназначен для измерений объема природного газа по ГОСТ 5542 или паров сжиженного газа по ГОСТ 20448, а также других неагрессивных газов при учете потребления газа индивидуальными потребителями.

1.2 Интервал между поверками – не более 12 лет.

1.3 Основные метрологические и технические характеристики счетчика приведены в таблице 1.

Характеристики	Счетчик газа Гранд-4
Диаметр условного прохода, мм	20 (25)
Минимальный расход, Q_{min} , $M^3/ч$	0,04
Максимальный расход, Q_{max} , $M^3/ч$	4,0
Пределы допускаемой относительной погрешности при измерении объема газа, % в диапазоне расходов:	
от Q_{min} до $0,2 Q_{max}$	$\pm 2,5$
от $0,2 Q_{max}$ до Q_{max}	$\pm 1,5$
Условия эксплуатации: диапазон температур окружающей среды, °C	-10... +50
относительная влажность, %	30...80
атмосферное давление, кПа	84,0 ... 106,7
Избыточное давление измеряемой среды, кПа, не более	5
Падение давления на счетчике при $Q_{max}=4 M^3/ч$, кПа не более	1,0
Максимальное значение сумматора	999999,999
Степень защиты по ГОСТ 14254	IP 54
Напряжение питания от встроенного источника питания, В	3,6
Характеристики импульсного выхода:	
амплитуда импульса, В	3,0–3,6
длительность импульса, мс	0,7–1,5
вес импульса, m^3	0,01
Масса, кг, не более	1,8
Габаритные размеры (длина, ширина, высота), мм, не более	193×110×112
Монтажная длина, мм	193
Присоединительная резьба накидной гайки	G3/4", G1", G1 1/4"

1.4 Электрические цепи счетчика искробезопасны с уровнем взрывозащиты ib для электрооборудования группы II, подгруппы IIA по ГОСТ Р 60079-0, ГОСТ Р 60079-11. Маркировка взрывозащиты – 1 Ex ib IIA T4.

2 Описание и метод измерений

2.1 Принцип действия счетчика основан на зависимости частоты колебаний струи в струйном генераторе от расхода газа. Метод измерений основан на измерении объема газа, прошедшего через струйный генератор счетчика. Колебания струи в струйном генераторе

преобразуются пьезоэлементом в электрический импульсный сигнал, пропорциональный величине объема газа, прошедшего через счетчик. Импульсный сигнал преобразуется в аналого-цифровом блоке в значение объема газа, прошедшего через счетчик, и регистрируется с нарастающим итогом.

2.2 Счетчик состоит из:

- преобразователя расхода газа - струйного генератора и пьезоэлемента;
- аналого-цифрового блока;
- элемента питания;
- корпуса счетчика с присоединительными патрубками.

В качестве элемента питания используется литиевая батарея ER26500 с номинальным напряжением 3,6 В. Срок службы батареи не менее 12 лет. Замену элемента питания должна производить специализированная организация, имеющая право на проведение работ по ремонту счетчиков газа, с последующей поверкой.

2.3 Отсчетное устройство счетчика - 9-ти символьный жидкокристаллический индикатор (ЖКИ), показывающий значение измеренного объема с дискретностью 0,001 м³.

2.4 Для дистанционного снятия показаний со счетчика все модификации и исполнения имеют импульсный выход.

Схема подключения счетчика импульсов для снятия показаний приведена на рисунке 1. Подключаемый счетчик импульсов должен иметь входное сопротивление не менее 1 МОм и емкость не более 100 пФ.

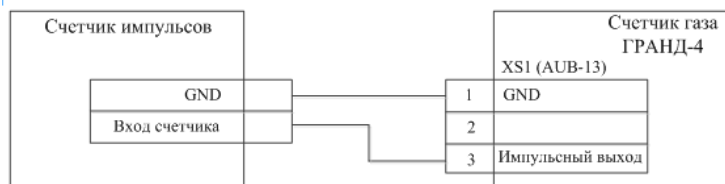


Рисунок 1

2.5 Счетчик имеет два диапазона измерений: №1 – при расходах от Q_{min} до 2 м³/ч и №2 – при расходах от 2 м³/ч до Q_{max}. В первом диапазоне индикация накопленного объема представлена 3 разрядами после запятой, а во втором диапазоне – 2 разрядами после запятой. На различии разрядности представления накопленного объема реализована функция индикации работы счетчика в текущем диапазоне, а также контроль исправности электронной схемы. Данная функция не является признаком неправильной работы счетчика и не влияет на его метрологические характеристики.

3 Комплектность

Комплектность счетчика Гранд указана в таблице 2.

Таблица 2

Наименование	Кол-во	Примечание
Счетчик газа Гранд-4 GFGB.00.00.000-03	1 шт.	
Паспорт GFGB.00.00.000-03 ПС	1 экз.	
Уплотнительная прокладка	2 шт.	
Методика поверки 4213-004-70670506-2010 МП	1 экз.	По доп. заказу
Упаковка индивидуальная	1 шт.	

4 Ресурс, сроки службы и хранение, гарантии изготовителя

4.1 Гарантийный срок эксплуатации счетчика – 12 лет с даты изготовления.

4.2 Средний срок службы счетчика не менее 24 лет.

4.3 Предприятие-изготовитель гарантирует соответствие счетчиков требованиям технических условий ТУ 4213-004-70670506-2010 при условии соблюдения правил хранения, транспортирования, монтажа и эксплуатации.

4.4 Счетчик относится к восстанавливаемым, ремонтируемым изделиям в условиях предприятия – изготовителя.

4.5 Устранение производственных дефектов в пределах гарантийного срока эксплуатации осуществляется предприятием-изготовителем при наличии настоящего паспорта с отметками в разделах 6-8 и целостности заводских пломб.

4.6 Транспортирование счетчика - по условиям 5 ГОСТ 15150 согласно правилам перевозки грузов на каждом виде транспорта.

4.7 Гарантийный срок хранения упакованного в потребительскую тару счетчика в условиях хранения 2 ГОСТ 15150 – 12 месяцев со дня изготовления.

4.8 После пребывания счетчика в предельных отрицательных температурах перед эксплуатацией выдержать его в нормальных климатических условиях не менее 1 часа.

4.9 Адрес предприятия-изготовителя ООО НПО «Турбулентность-ДОН»: 346800, Ростовская обл., Мясниковский район, с. Чалтырь, 1 км. шоссе Ростов-Новошахтинск, стр. № 6/8, тел./факс (863) 203-77-80, отдел продаж (863) 203-77-85, web: www.turbo-don.ru, e-mail: info@turbo-don.ru. Почтовый адрес: 344068, г. Ростов-на-Дону, а/я 797.

Адрес официального дилера ООО НПО «Турбулентность-ДОН» в Республике Казахстан: ТОО «Энергетическая компания», г. Алматы, ул. Жарокова 280 «Б», тел. +7 (727) 227-80-55, web: www.enko.kz, e-mail: info@enko.kz, shop@tnko.kz, enko_gas@enko.kz.

5 Указания по монтажу и эксплуатации

5.1 Монтаж и ввод в эксплуатацию счетчика должны осуществляться организацией, имеющей разрешение на проведение монтажных работ в соответствии с нормативными документами, действующими в газовом хозяйстве. По окончании монтажа в разделе 8 Паспорта должна быть произведена соответствующая отметка.

5.2 При установке счетчика торцевой срез трубопровода должен быть выполнен под углом (90±1)° к оси трубопровода. Заусенцы на срезе трубы не допускаются!

5.3 Все работы по монтажу и демонтажу счетчика должны выполняться при отсутствии давления газа в газопроводе. Запорная арматура должна находиться перед счетчиком.

5.4 Установка счетчика осуществляется в следующей последовательности.

5.4.1 Установить счетчик на вертикальном или горизонтальном участке газопровода (рисунок 2). **ВНИМАНИЕ!** Направление стрелки на корпусе счетчика должно совпадать с направлением потока газа в газопроводе. Допускается установка счетчика в любом удобном для потребителя положении, не противоречащем правилам установки и монтажа газового оборудования. Наличие прямых участков до и после счетчика не требуется.

При соблюдении требований условий эксплуатации, приведенных в таблице 1, допускается установка счетчика от края бытовой плиты и (или) отопительного газоиспользующего оборудования до счетчика на расстоянии:

- по высоте – не менее 400мм;
- по ширине – не менее 50 мм;
- по глубине – не менее 50 мм.

С целью удобства считывания показаний с ЖКИ обеспечивается вращение кожуха счетчика на 350 градусов. **Величина момента затяжки резьбовых соединений счетчика к газопроводу не должна превышать 50 Нм.**

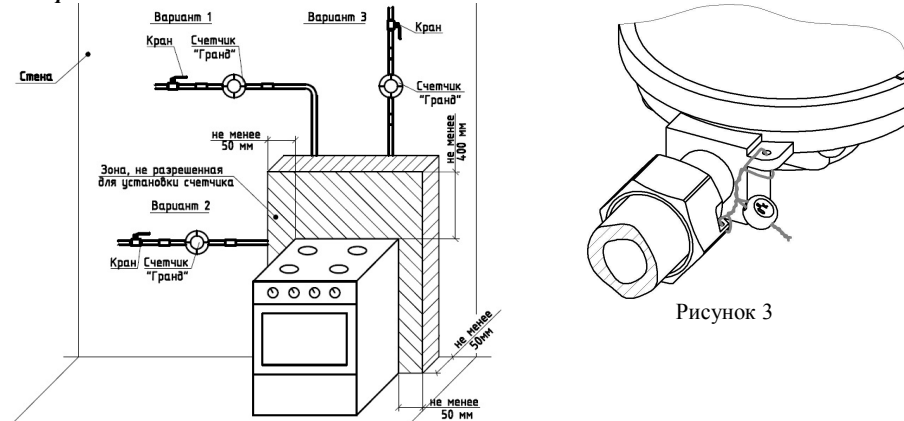


Рисунок 2

Рисунок 3